



## ДАТЧИКИ ОБНАРУЖЕНИЯ ПРЕВЫШЕНИЯ ТЕМПЕРАТУРЫ «ДОТЭС»

Руководство по эксплуатации  
ЖСКФ.405242.004 РЭ



Инд. № подл.	Подпись и дата	Взамен инв.№	Инд. № дубл.	Подпись и дата

## Оглавление

1. Назначение .....	3
2. Основные технические данные и характеристики .....	3
3. Комплект поставки .....	5
4. Устройство и работа .....	5
5. Указание мер безопасности .....	5
6. Подготовка к работе .....	6
7. Порядок работы .....	6
8. Техническое обслуживание .....	6
9. Методика контроля .....	6
10. Транспортирование и правила хранения .....	8
11. Маркировка и пломбирование .....	8
12. Гарантийные обязательства .....	9
Лист регистрации изменений .....	13

Инд. № подл.	Подпись и дата	Взамен инв. №	Инд. № дубл.	Подпись и дата

## 1. Назначение

1.1 Датчики обнаружения превышения температуры ДОТЭС (в дальнейшем – ДОТЭС), (в дальнейшем – ДОТЭС) предназначен для применения в системах пожарной сигнализации и автоматического пожаротушения. Устанавливаются вблизи технологического оборудования насосных станций магистральных нефтегазопроводов, обеспечивают сигнализацию о достижении температуры выше допустимой.

Область применения – взрывоопасные зоны помещений и наружных установок, подземные выработки шахт, рудников и их наземные строения, опасные по рудничному газу и/или горючей пыли, прочие объекты эксплуатации согласно ГОСТ Р 30852.9, гл.7.3 ПУЭ и другим нормативным документам, регламентирующим применение электрооборудования во взрывоопасных зонах.

В соответствии с классификацией ГОСТ Р 53325 (п.7.2.6) ДОТЭС предназначены для расширения функциональных возможностей ППКП и/или ППУ как дополнительные технические средства пожарной автоматики (компоненты), в целях обнаружения превышения температуры выше допустимой в контролируемых зонах.

При совместной работе ППКП и/или ППУ с ДОТЭС должна быть обеспечена их информационная и электрическая совместимость друг с другом.

ДОТЭС соответствует требованиям ГОСТ Р 30852.0, ГОСТ Р 30852.1, ГОСТ 14254 (группа IP67).

Условия эксплуатации:

- температура от минус 60 до 90 °С для ДОТЭС-1, от минус 60 до 170 °С для ДОТЭС-2, от минус 60 до 190 °С для ДОТЭС-3 и от минус 60 до 240 °С для ДОТЭС-4;
- атмосферное давление от 0,01 до 300 кПа;
- относительная влажность воздуха до 93 % при температуре 40 °С.

ДОТЭС состоит из блока термочувствительного и коробки клеммной взрывозащищенной.

Блок термочувствительный обеспечивает автоматический возврат ДОТЭС в исходное состояние при уменьшении температуры ниже минимальной температуры срабатывания. В зависимости от исполнения датчиков температура отпускания составляет значение на 20 °С (для ДОТЭС-1), 30 °С (для ДОТЭС-2), 40 °С (для ДОТЭС-3) или 50 °С (для ДОТЭС-4) ниже минимальной температуры срабатывания изделий.

ДОТЭС изготавливают следующих исполнений в соответствии с таблицей 1.

Таблица 1

Условное обозначение исполнения	Обозначение основного конструкторского документа	Тип биметаллического реле	Тип колодки клеммной
ДОТЭС-1	ЖСКФ.405242.004	KSD-85	240 – 424
ДОТЭС-2	ЖСКФ.405242.004-01	KSD-160	240 – 424
ДОТЭС-3	ЖСКФ.405242.004-02	KSD-180	240 – 424
ДОТЭС-4	ЖСКФ.405242.004-03	52N12T044(225/175)	240 – 424

## 2. Основные технические данные и характеристики

2.1 Габаритные размеры ДОТЭС не более, мм: 300×130×90.

2.2 Масса ДОТЭС не более, кг: 2,3.

2.3 Температура и время срабатывания ДОТЭС находятся в пределах, указанных в таблице 2.

Инт. № подл.	Подпись и дата
Взамен инт. №	Подпись и дата
Инт. № дубл.	Подпись и дата

Таблица 2

Условное обозначение исполнения	Обозначение основного конструкторского документа	Максимальная нормальная температура, °С	Температура срабатывания, °С	
			минималн.	максималн.
ДОТЭС-1	ЖСКФ.405242.004	76	80	90
ДОТЭС-2	ЖСКФ.405242.004-01	146	150	170
ДОТЭС-3	ЖСКФ.405242.004-02	166	170	190
ДОТЭС-4	ЖСКФ.405242.004-03	209	215	235

2.4 ДОТЭС имеет выходные сигналы в виде нормально замкнутых «сухих» контактов реле. При температуре срабатывания контакты реле размыкаются.

2.5 ДОТЭС должны обеспечивать автоматический возврат в исходное состояние при уменьшении температуры ниже температуры отпуская блока термочувствительного, при этом контакты реле должны замыкаться.

2.6 Электрическая изоляция между закороченными выходными контактами ДОТЭС и корпусом выдерживает в течение 1 мин синусоидальное переменное напряжение 1,5 кВ частотой 50 Гц при температуре окружающего воздуха  $(25 \pm 10)$  °С и относительной влажности 80%.

2.7 Электрическое сопротивление изоляции между закороченными выходными контактами ДОТЭС и корпусом не менее:

20 МОм при температуре  $(25 \pm 10)$  °С и относительной влажности не более 80%;

5 МОм при температуре верхнего предела эксплуатации 45 °С;

1 МОм при температуре 35 °С и относительной влажности 95%.

2.8 ДОТЭС обеспечивает круглосуточную непрерывную работу.

2.9 ДОТЭС устойчив и прочен к воздействию повышенной температуры на 15°С выше максимальной температуры срабатывания и пониженной температуры окружающей среды минус 60 °С.

2.10 ДОТЭС устойчив к циклическому воздействию относительной влажности окружающего воздуха 95 % при температуре 25 °С.

2.11 ДОТЭС устойчив и прочен к воздействию относительной влажности окружающего воздуха 93 % при температуре 40 °С.

2.12 ДОТЭС устойчив к воздействию синусоидальной вибрации с ускорением 4,905 м/с<sup>2</sup> (0,5 g) в диапазоне частот от 10 до 150 Гц.

2.13 ДОТЭС прочен к воздействию синусоидальной вибрации с ускорением 9,81 м/с<sup>2</sup> (1 g) в диапазоне частот от 10 до 150 Гц.

2.14 ДОТЭС устойчив к воздействию одиночных ударных импульсов полусинусоидальной формы. Пиковое ускорение должно быть не менее 50 м/с<sup>2</sup>, длительность импульса должна быть в пределах от 10 до 20 мс.

2.15 ДОТЭС устойчив к воздействию электростатических разрядов, Степень жесткости не ниже 4 по ГОСТ Р 53325.

2.16 ДОТЭС устойчив к воздействию магнитного поля с частотой 50 Гц. Степень жесткости 4 по ГОСТ Р 53325.

2.17 Корпус ДОТЭС соответствует требованиям ГОСТ 14254 по группе IP67.

2.18 Контакты реле блока термочувствительного обеспечивают коммутацию напряжения переменного тока до 250 В при токе до 10 А.

2.19 Средняя наработка на отказ не менее 200 000 ч.

2.20 Средний срок службы ДОТЭС не менее 10 лет.

Изн. № подл.	Подпись и дата
Взамен изв. №	Подпись и дата
Изн. № дубл.	Подпись и дата

### 3. Комплект поставки

1.1.1 В комплект поставки должны входить:

- а) датчик обнаружения превышения температуры ДОТЭС, исполнение в соответствии с таблицей 1;
- б) паспорт ЖСКФ.405242.004 ПС;
- в) комплект принадлежностей по спецификации ЖСКФ.405242.004.

### 4. Устройство и работа

4.1 Сборочный чертеж ДОТЭС представлен в приложении А.

4.2 ДОТЭС состоит из блока термочувствительного и коробки клеммной взрывозащищенной.

Блок термочувствительный состоит из корпуса, реле биметаллического, резьбового колпачка и штуцера переходного с резьбой М16×1,5. Реле находится внутри корпуса и прижимается к торцу корпуса резьбовым колпачком.

Весь блок ставится на резьбу М16×1,5 в коробку клеммную взрывозащищенную и фиксируется стопорной шайбой.

Взрывозащита обеспечивается моментом затяжки болтов на крышке, резьбовых соединений на штуцере и конструктивными элементами соединений (длина и шаг резьбы, длина посадочных и присоединительных поверхностей).

### 5. Указание мер безопасности

5.1 Безопасность конструкции ДОТЭС соответствует ГОСТ 12.2.007.0. По способу защиты человека от поражения электрическим током ДОТЭС соответствует классу I.

5.2 ДОТЭС должны иметь взрывозащищенное исполнение с видом взрывозащиты "Взрывонепроницаемая оболочка" по ГОСТ 30852.1 и уровень взрывозащиты «взрывобезопасный» с маркировкой взрывозащиты 1ExdIICT5 – для ДОТЭС-1, 1ExdIICT3 – для ДОТЭС-2, ДОТЭС-3, 1ExdIICT2 – для ДОТЭС-4 по ГОСТ 30852.0, для рудничного исполнения РВ Ex d I, для III группы Ex tb III «Т 100°С .....Т 250°С» Db

5.3 Обеспечение взрывозащищенности

Взрывозащищенность ДОТЭС достигнута за счет:

1) заключения токоведущих частей во взрывонепроницаемую оболочку с взрывонепроницаемыми резьбовыми соединениями в местах сопряжения деталей взрывонепроницаемой оболочки, способную выдержать давление взрыва и исключить передачу взрыва в окружающую взрывоопасную среду. Сопряжения деталей на чертежах обозначены словом «Взрыв» с указанием допустимых параметров взрывозащиты: шероховатости поверхностей, образующих взрывонепроницаемые соединения, осевой длины и шага резьбы для резьбовых взрывонепроницаемых соединений, согласно требованиям ГОСТ Р 30852.1-2002;

2) ограничения температуры нагрева наружных частей ДОТЭС;

3) уплотнения кабеля в кабельном вводе специальным резиновым кольцом по ГОСТ Р 30852.1-2002;

4) предохранения от самоотвинчивания всех болтов, крепящих детали, обеспечивающих взрывозащиту датчиков, а также токоведущих и заземляющих зажимов с помощью пружинных или стопорных шайб;

5) высокой механической прочности ДОТЭС по ГОСТ Р 30852.0-2002;

6) наличия предупредительной надписи на крышке корпуса ДОТЭС:

**«Открывать, отключив от сети!»;**

7) защиты консистентной смазкой всех поверхностей, обозначенных словом «Взрыв»;

8) корпус ДОТЭС имеет степень защиты не ниже IP67 по ГОСТ 14254-96.

Изн. № подл.	Подпись и дата
Взамен изв. №	Изн. № дубл.
Подпись и дата	Подпись и дата

## 6. Подготовка к работе

6.1 ДОТЭС устанавливается во взрывоопасных зонах. При этом следует руководствоваться настоящим руководством, главой ЭШ-13 «Электроустановки взрывоопасных производств» ПТЭ и ПТБ, «Правилами устройства электроустановок» ПУЭ, инструкцией по монтажу электрооборудования силовых и осветительных сетей взрывоопасных зон ВСН 332-74 и другими нормативными документами.

6.2 Перед монтажом ДОТЭС должен быть осмотрен. При осмотре визуально следует проверить:

- а) целостность оболочки и резьбовых взрывонепроницаемых поверхностей;
- б) наличие всех крепящих элементов;
- в) наличие маркировки взрывозащиты и предупредительной надписи;
- г) наличие заземляющих устройств;
- д) наличие средств уплотнения кабеля и кабельного ввода.

6.3 ДОТЭС должен быть заземлен как с помощью внутреннего заземляющего зажима, так и наружного, которые должны быть выполнены в соответствии с ГОСТ 21130-75. При этом необходимо руководствоваться ПУЭ и инструкцией ВСН 332-74.

Наружный заземляющий зажим ДОТЭС соединить стальной шиной с общей линией заземления. Наружный заземляющий проводник должен быть тщательно зачищен, а соединение его с наружным заземляющим зажимом должно быть предохранено от коррозии посредством нанесения консистентной смазки.

После проведения заземления необходимо с помощью омметра проверить величину сопротивления заземления. Его величина не должна превышать 4 Ом.

6.4 При монтаже ДОТЭС необходимо проверить состояние взрывозащитных поверхностей деталей, подвергаемых разборке.

6.5 Съемные детали должны прилегать к корпусу настолько плотно, насколько позволяет конструкция.

6.6 Уплотнение кабеля на кабельном вводе должно быть выполнено самым тщательным образом, так как от этого зависит взрывонепроницаемость ДОТЭС.

## 7. Порядок работы

7.1 К работе с ДОТЭС допускаются лица, знающие его устройство, изучившие настоящее РЭ, а также прошедшие инструктаж по технике безопасности при работе с электроустановками, в том числе во взрывоопасных зонах.

7.2 При работе с ДОТЭС должны выполняться мероприятия по технике безопасности в соответствии с требованиями «Правил эксплуатации электроустановок потребителей» (ПЭЭП), в том числе гл. 3.4 «Электроустановки во взрывоопасных зонах» «Правил техники безопасности при эксплуатации электроустановок потребителей» (ПТБ).

7.3 ДОТЭС должен иметь внутреннее и наружное заземляющие устройства и знаки заземления по ГОСТ 21130-75.

7.4 При работе с ДОТЭС должно обеспечиваться соблюдение всех требований и параметров, указанных в разделах 5 и 6.2 настоящего РЭ.

## 8. Техническое обслуживание

8.1 Техническое обслуживание сводится к периодическому внешнему осмотру ДОТЭС. При этом обращается внимание на целостность всех деталей и узлов ДОТЭС, сохранности цепи заземления корпуса ДОТЭС и подходящих к ним кабелей.

Периодичность осмотров устанавливает потребитель в зависимости от условий эксплуатации ДОТЭС.

## 9. Методика контроля

9.1 Общие положения

Все испытания проводят в нормальных условиях:

- температура окружающего воздуха  $20 \pm 5$  °С;

Ивн. № подл.	Подпись и дата
Взамен ивн. №	Ивн. № дубл.
Подпись и дата	Подпись и дата

- относительная влажность окружающего воздуха - от 30 до 80%;
- атмосферное давление - от 84 до 106,7 кПа;
- погрешность измерения температуры не должна превышать  $\pm 3$  °С.

## 9.2 Операции контроля

При проведении контроля должны быть выполнены операции, указанные в таблице 4.

Таблица 4

№ Наименование операции	Номер пункта методики контроля	Обязательность проведения	
		при первичном контроле и после ремонта	в процессе эксплуатаци и
1 Проверка электрической прочности изоляции	9.3.1	+	-
2 Проверка электрического сопротивления изоляции	9.3.2	+	-
3 Определение температуры и времени срабатывания	9.3.3	+	+

## 9.3 Проведение контроля

9.3.1 Проверку электрической прочности изоляции ДОТЭС между закороченными выходными контактами и корпусом производят с помощью прибора для испытания электрической прочности УПУ-10 ОИ.2029-80 ТУ в следующей последовательности:

подключают УПУ-10 одним выводом к закороченным выходным контактам, а вторым – к корпусу;

включают установку УПУ-10 и плавно в течение (5-10) с увеличивают испытательное напряжение от 0 до 1,5 кВ, контролируя его по вольтметру, выдерживают изоляцию под напряжением в течение 1 мин, затем плавно в течение (5-10) с снижают испытательное напряжение до нуля и выключают установку;

ДОТЭС считают выдержавшим испытание, если не произошло пробоя или поверхностного перекрытия.

9.3.2 Проверку величины сопротивления изоляции ДОТЭС между закороченными выходными контактами и корпусом проводят, используя мегаомметр Ф4101 25-04-2467-75 ТУ, в следующей последовательности: подключают один вывод мегаомметра к закороченным выходным контактам, а другой – к корпусу и измеряют сопротивление изоляции.

Испытания считают удовлетворительными, если сопротивление изоляции не менее 20 Мом.

9.3.3 Определение температуры и времени срабатывания ДОТЭС производят следующим образом: блок термочувствительный ДОТЭС устанавливают в колодец выравнивающего блока ТС 600-2, имеющим комнатную температуру ( $20 \pm 5$ ) °С.

Повышают температуру в рабочей камере до значения, равного максимальной нормальной температуре  $T_{0\max}$  (допуск по установке и поддержанию температуры – минус 3 °С). Начинают отсчет времени. Выдерживают ДОТЭС при данной температуре в течение двух часов, контролируя отсутствие срабатывания.

Повышают температуру в рабочей камере до значения, равного максимальной температуре срабатывания  $T_{\text{ср. max}}$  (допуск по установке и поддержанию температуры – плюс 3 °С). Начинают отсчет времени. Выдерживают ДОТЭС при данной температуре до момента срабатывания, но не более времени срабатывания, указанного в таблице 2. Факт срабатывания фиксируют с помощью прибора комбинированного Ц4311 25-04-3300-77 ТУ, включенного в режим измерения сопротивления и подключенного к выходным контактам ДОТЭС. Показание прибора должно стать равным бесконечности.

Инь. № подл.	Подпись и дата
Взамен инв. №	Подпись и дата
Инь. № дубл.	Подпись и дата

ДОТЭС считают выдержавшими испытание, если при максимальной нормальной температуре срабатывание отсутствует, а при повышении температуры срабатывания в пределах от минимальной  $T_{cp.min}$  до максимальной  $T_{cp.max}$  происходит срабатывание за время, не превышающее указанное в таблице 2.

#### 9.4 Оформление результатов контроля

9.4.1 Положительные результаты контроля оформляются свидетельством установленной формы или в разделе «Свидетельство о приемке» руководства по эксплуатации.

9.4.2 ДОТЭС, удовлетворяющие требованиям настоящей методики контроля, признаются годными.

9.4.3 ДОТЭС, не удовлетворяющие требованиям настоящей методики контроля, к эксплуатации не допускаются и на них выдается «Извещение о непригодности».

### 10. Транспортирование и правила хранения

10.1 ДОТЭС, упакованные в соответствии с ТУ, могут транспортироваться на любое расстояние, любым видом транспорта. При транспортировании должна быть обеспечена защита транспортной тары с упакованными ДОТЭС от атмосферных осадков.

При транспортировании самолетом ДОТЭС должны быть размещены в отапливаемых герметизированных отсеках. Расстановка и крепление груза в транспортных средствах должны обеспечивать устойчивое положение груза при транспортировании. Смещение груза при транспортировании не допускается.

10.2 Железнодорожные вагоны, контейнеры, кузова автомобилей, используемых для перевозки ДОТЭС, не должны иметь следов перевозки цемента, угля, химикатов и т.д.

10.3 ДОТЭС, упакованные в соответствии с ТУ, в течение гарантийного срока хранения должны храниться согласно группе 3 по ГОСТ 15150. В помещениях для хранения не должно быть пыли, паров кислот и щелочей, агрессивных газов и других вредных примесей.

### 11. Маркировка и пломбирование

11.1 Маркировка ДОТЭС должна содержать:

- а) товарный знак предприятия-изготовителя;
- б) условное обозначение ДОТЭС в соответствии с таблицей 1;
- в) знак органа по сертификации;

г) Ex-маркировку 1ExdIICT5 – для ДОТЭС-1, 1ExdIICT3 – для ДОТЭС-2, ДОТЭС-3, 1ExdIICT2 – для ДОТЭС-4, для рудничного исполнения РВ Ex d I, для III группы Ex tb IIC «Т 100°С .....Т 250°С» Db;

д) диапазон рабочих температур от минус 60 до 90 °С для ДОТЭС-1, от минус 60 до 170 °С для ДОТЭС-2, от минус 60 до 190 °С для ДОТЭС-3 и от минус 60 до 240 °С для ДОТЭС-4;

е) степень защиты корпуса IP67;

ж) допустимые значения напряжения и тока, коммутируемых контактами реле – 220 В, 10 А;

з) заводской номер;

и) год изготовления.

11.2 Маркировка должна быть нанесена одним из способов: ударным, фотохимпечатью, фотохимтравлением, гравировкой или прессованием. Способ и качество маркировки должны обеспечивать сохранность ее в течение срока службы ДОТЭС.

11.3 Маркировка транспортной тары должна производиться по ГОСТ 14192 и чертежам предприятия-изготовителя. Маркировка должна наноситься несмываемой краской непосредственно на тару, окраской по трафарету или методом штемпелевания. На транспортной таре должны быть нанесены основные и дополнительные надписи по ГОСТ 14192 и манипуляционные знаки: «Верх», «Беречь от влаги».

Ивв. № подл.	Подпись и дата
Взамен инв. №	Ивв. № дубл.
Подпись и дата	Подпись и дата



#### 11.4 ДОТЭС опломбирован пломбами предприятия-изготовителя

### 12. Гарантийные обязательства

12.1 Изготовитель АО «Электронстандарт – прибор» гарантирует соответствие ДОТЭС требованиям настоящих ТУ при соблюдении потребителем условий эксплуатации, транспортирования и хранения, установленных в ТУ.

12.2 Гарантийный срок эксплуатации ДОТЭС устанавливается 18 месяцев со дня ввода изделий в эксплуатацию, но не более 24 месяцев с момента их изготовления.

12.3 Гарантийный срок хранения – 6 месяцев с момента изготовления ДОТЭС, при соблюдении требований хранения, установленных в ТУ.

Почтовый адрес изготовителя - 188301, г. Гатчина Ленинградской области, ул. 120<sup>-й</sup> Гатчинской дивизии.

Юридический адрес - 192286, г. Санкт-Петербург, пр. Славы д.35 корп. 2

12.4 Предприятие-изготовитель обязуется в течение гарантийного срока безвозмездно устранять выявленные дефекты или заменять вышедшие из строя части ДОТЭС, либо ДОТЭС целиком.

Интв. № подл.	Подпись и дата	Взамен интв. №	Интв. № дубл.	Подпись и дата



ЖСКФ.405242.005

Склад. №

Полн. и дата

Взам. инв. №

Инв. № дробл.

Изм. №

ЖСКФ.405242.004-03 СБ

1. Размеры для справок.

2. Электромонтаж выполнить согласно ЖСКФ.405242.004-0333.

3. Технические требования к электромонтажу по ОСТ11010.004-79.

4. Поверхности, обозначенные словом "Взрыв", покрыть тонким слоем смазки "Литола".

5. Число полных неповрежденных непрерывных ниток резьбы на длине L1, L2, L3, L4 не менее 5.

6. Клей эпоксидный (Эпоксидная смола ЭД16-100 в.ч., дивутилфталат-10, 15 в.ч., полиэтиленполиамин-8, 12 в.ч.).

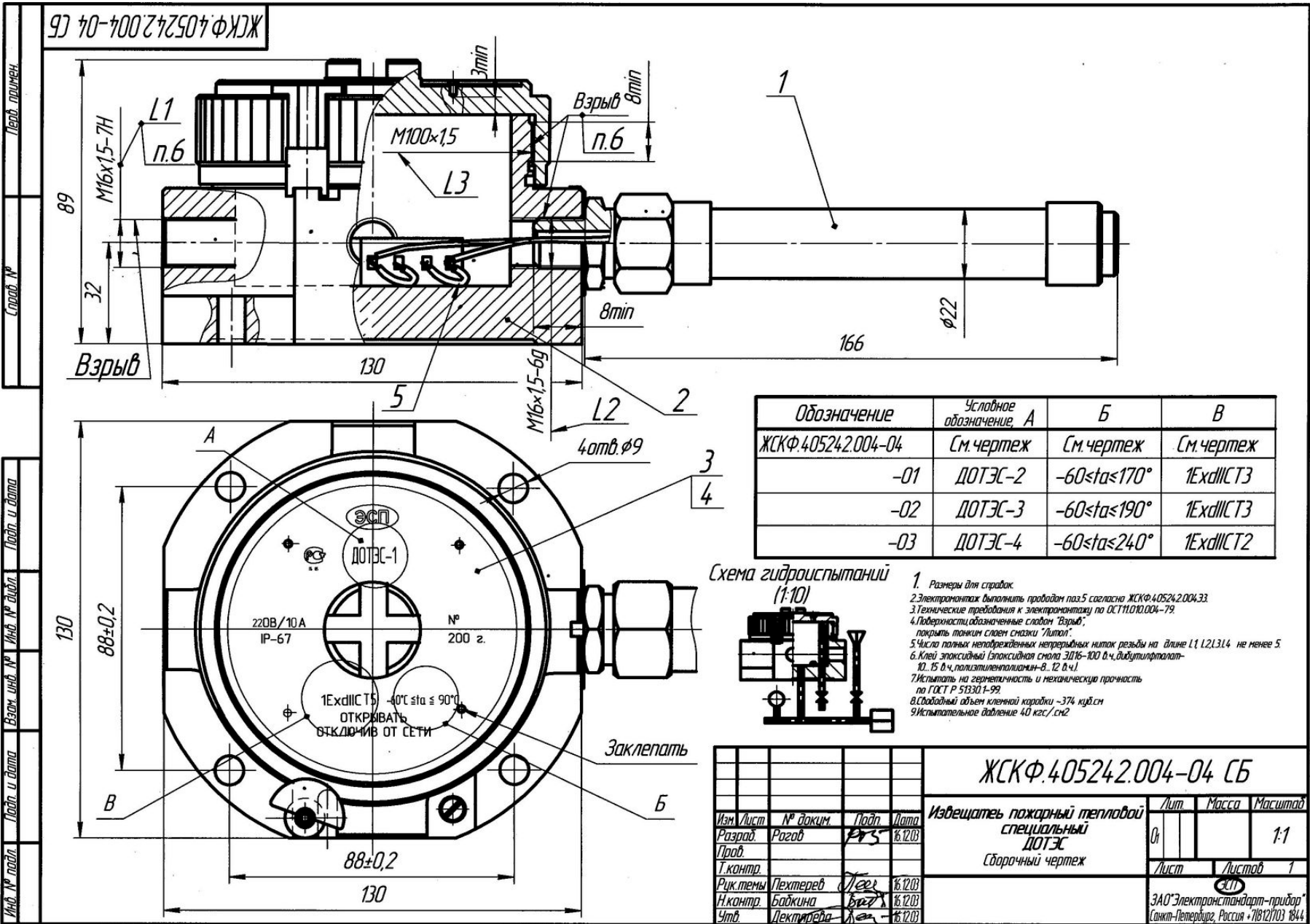
7. Расклепать, головки закрасить краской ЧМ-черной.

8. Высокотемпературный герметик - прокладка ("АВРО"), красный.

• IP-67 ДОТЭС-4 1ExdIICT2 № 200 з. •

-60°C ≤ t<sub>а</sub> ≤ 240°C

ЖСКФ.405242.004-03 СБ				Лист	Масса	Масштаб	
Изм.	Лист	№ докум.	Подп.	Дата	Извещатель пожарный тепловой специальный ДОТЭС-4 Сборочный чертёж		
Разраб.	Разраб.	Раз	16.12.03	01			2:1
Проб.			16.12.03	Лист			Листов
Т.контр.							1
Рук. темы	Лехтерев	Лех	16.12.03	ЗАО "Электростандарт-прибор" Санкт-Петербург, Россия • 78121703 1844			
И.контр.	Бадкина	Бад	16.12.03				
Утв.	Лектяева	Лек	16.12.03				



## Лист регистрации изменений

Изм.	Номера листов (страниц)				Всего листов (страниц)	№ докум.	Вход. № сопроводит. докум. и дата	Подпись	Дата
	измененных	замененных	новых	аннулированных					

Интв. № подл.	Подпись и дата	Взамен интв. №	Интв. № дубл.	Подпись и дата